

P & P



1086/71 - 633/STC



UNI ISO 9001:2015



00403

CALIBRATION
TESTING



UNI/PDR 11931:2024

Modellazione FEM meccanica

QUALIFICHE PROFESSIONALI

Il Gruppo P&P nasce dalla professionalità e dalle strutture di Ismes Spa (storico centro di ricerca dell'Enel) per operare nei campi della Consulenza, Progettazione, Sperimentazione, Taratura di strumenti di misura. La sede operativa comprende i laboratori e l'area ingegneria. P&P esegue le proprie attività sia in laboratorio sia in campo, a supporto di aziende, professionisti, enti pubblici e privati, rispondendo alle diverse esigenze in tempo reale, in ambito nazionale ed internazionale.

La struttura si avvale di tecnici specializzati nei diversi settori d'intervento che comprendono l'edilizia civile ed industriale, i beni monumentali, le infrastrutture di trasporto, la qualifica di materiali, componenti e prodotti industriali, il patrimonio ambientale, la sicurezza ed igiene negli ambienti di lavoro, la taratura e certificazione di strumenti di misura. L'attività di diagnostica, rilievo e controlli sulle strutture riveste un ruolo centrale dell'area ingegneria e coinvolge, ogni qualvolta si rende necessario, anche i laboratori di prova del gruppo con concessione ministeriale.

P&P vanta un organico di oltre 60 professionisti laureati o diplomati nelle discipline scientifiche di interesse, la diversità e la pluralità del portfolio servizi e delle conoscenze dei propri tecnici rendono il Gruppo P&P il partner ideale per Professionisti, Imprese di Costruzioni, General Contractor, Fondi immobiliari ed Enti Pubblici.

La società e i suoi professionisti vantano accreditamenti e certificazioni che permettono di

operare secondo i più alti standard qualitativi del settore, tra i quali si annoverano la Concessione Ministeriale ai sensi della Legge 1086/71 art. 20 e D.P.R. 380/01 art. 59, l'accreditamento tramite l'ente ACCREDIA dei laboratori e la certificazione RINA per il settore ferroviario.

Le principali certificazioni del personale sono rivolte al settore della diagnostica e delle prove in situ; P&P dispone di operatori qualificati addetti alle prove non distruttive secondo la normativa UNI EN ISO 9712.

In tale ambito, si inseriscono le attività di studio e progettazione tecnica meccanica. In particolare, è stata maturata un'esperienza pluridecennale in merito ad analisi FEM meccaniche a cura di professionisti specializzati in modellazione tridimensionale con software ad elementi finiti. In tale materia, P&P può vantare esperienza in diversi ambiti, quali, ad esempio, meccanico ferroviario, automotive e a servizio di aziende produttive per la verifica e modellazione statica e dinamica di impianti, macchine e in genere di prodotti.

P&P dispone inoltre di un laboratorio di prova che permette attraverso l'esecuzione di prove sperimentali statiche e dinamiche di calibrare i modelli teorici ad elementi finiti così da affinare la modellazione. Questo permette di creare modelli di calcolo affidabili e aderenti al reale comportamento meccanico dell'oggetto modellato.

PIASTRE DI ANCORAGGIO

Oggetto:

Verifica strutturale di piastre di ancoraggio di campo prove

Incarico:

Modellazione strutturale
Analisi FEM
Verifica statica

Descrizione:

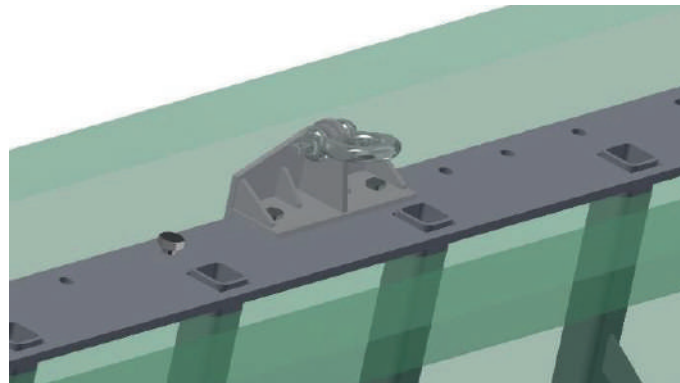
Le analisi FEM delle piastre di ancoraggio modellate come elementi solidi 3D sono state condotte in campo elastico non lineare al fine di determinare gli stati di sforzo e deformazione cui è soggetto il sistema presso il campo prove di stabilimento produttivo nel comune di Grassobbio (BG).



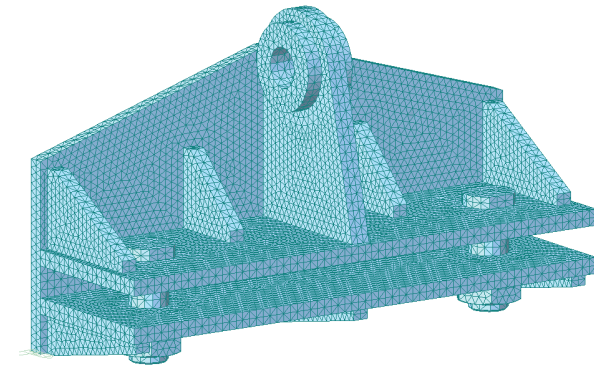
Vista della piastra di ancoraggio



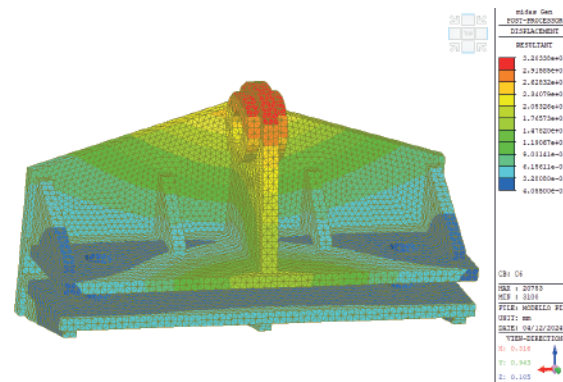
Vista della piastra di ancoraggio



Modello FEM della piastra di ancoraggio



Modello FEM del gancio



Sforzi sollecitanti sul gancio



Sforzi sollecitanti su basamento in calcestruzzo

CABINA DI CONTROLLO

Oggetto:

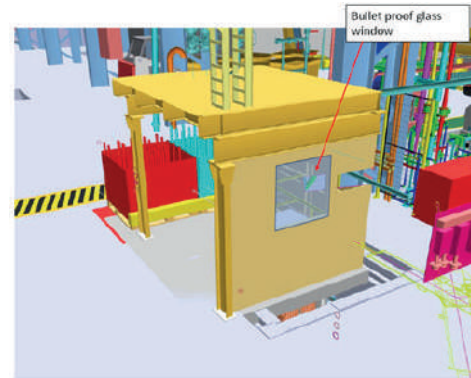
Verifica delle strutture di una cabina di controllo

Incarico:

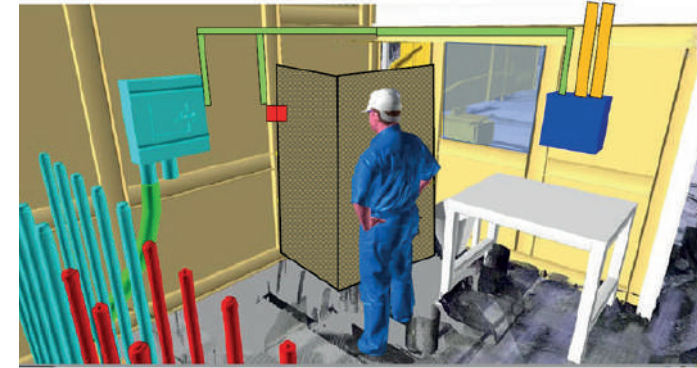
Modellazione strutturale
 Analisi FEM
 Verifica statica e dinamica

Descrizione:

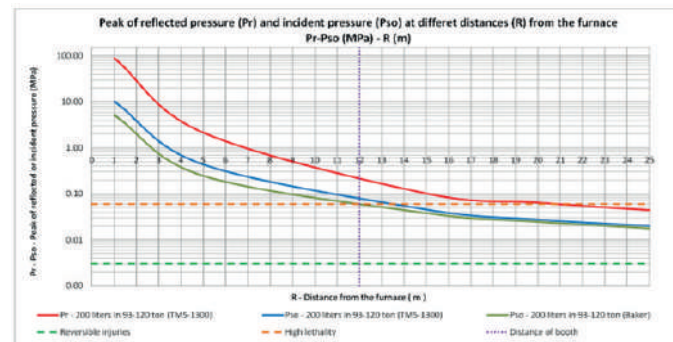
Valutazione della resistenza delle strutture di una cabina di controllo a seguito di fenomeni di esplosione del forno fusorio di un'acciaiera. La quantificazione del fenomeno di esplosione dovuto all'interazione tra il metallo fuso presente nel forzo e l'inglobamento accidentale di acqua è stato riprodotto mediante il modello TNT equivalente. Lo studio ha previsto un'analisi dinamica lineare time-history.



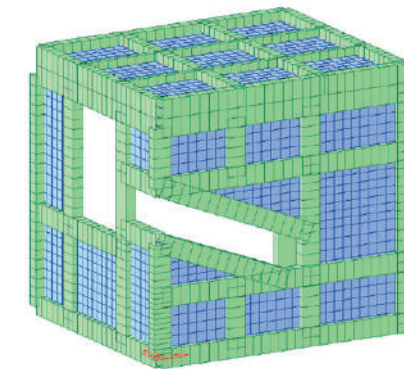
Cabina di controllo



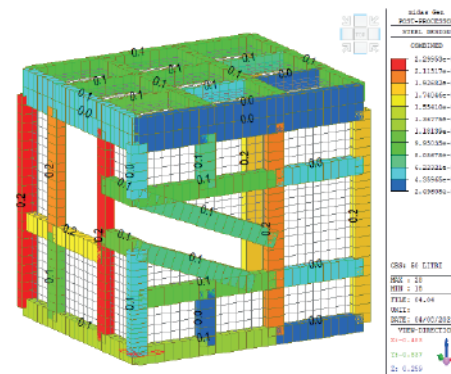
Cabina di controllo



Grafici dell'onda di pressione sollecitante



Modello FEM della cabina



Risultati delle verifiche condotte tramite modello FEM

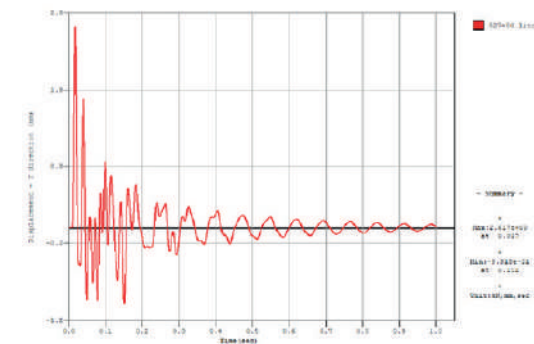


Grafico dello spostamento in seguito all'onda di pressione

UNITÀ CORE

Oggetto:

Verifiche sismiche di quadri elettrici

Incarico:

Modellazione strutturale

Analisi FEM

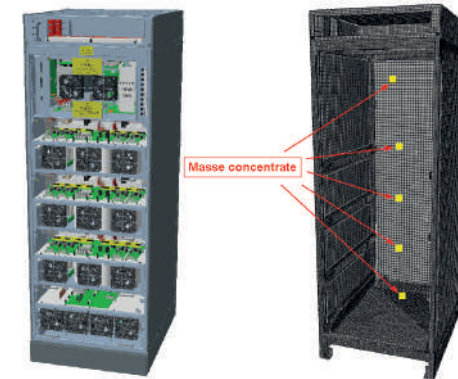
Verifica sismica

Descrizione:

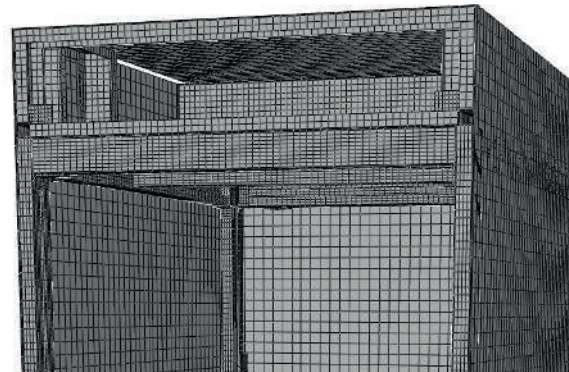
Analisi strutturale dell'unità Core del sistema Trinergy Cube sotto l'azione indotta da vibrazioni sismiche e da vibrazioni da trasporto. Il modello ad elementi finiti è stato realizzato con specifico software in grado di riprodurre il corretto comportamento dinamico del manufatto. P&P ha eseguito numerose prove sperimentali su piattaforma vibrante per testare quadri elettrici che hanno permesso di conseguire una approfondita conoscenza del comportamento dinamico di tali manufatti e che viene utilizzato per calibrare e meglio affinare la modellazione FEM teorica.



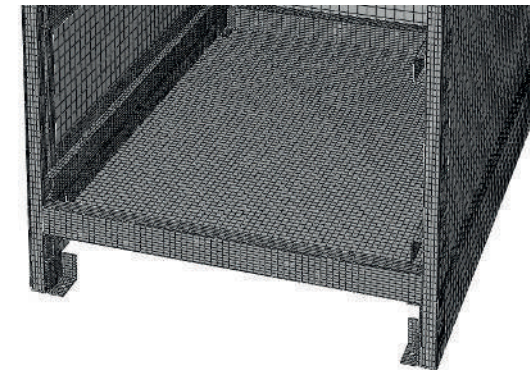
Sistema Trinergy Cube: unità rack oggetto di analisi



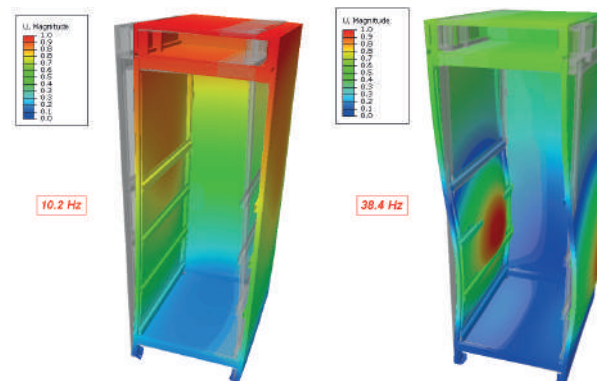
Modello FEM dell'unità rack



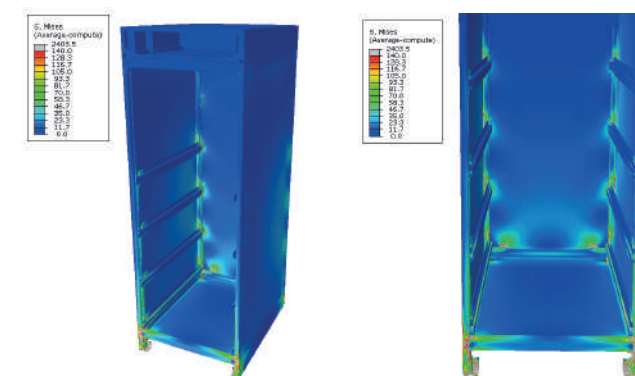
Vista di dettaglio del modello FEM



Vista di dettaglio del modello FEM



Deformate modali dell'unità rack



Distribuzione dello stato di sforzo sull'unità rack

GRUPPI DI CONTINUITÀ - UPS

Oggetto:

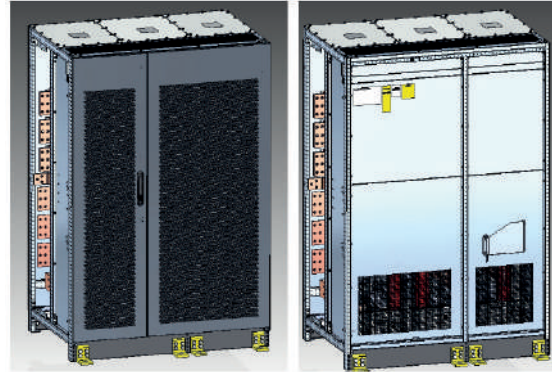
Verifiche sismiche di gruppi di continuità (UPS)

Incarico:

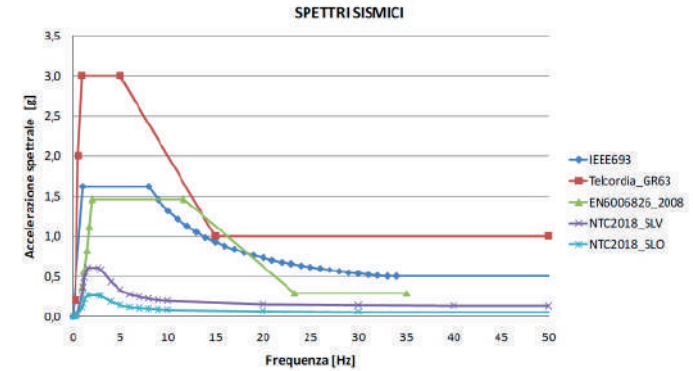
Modellazione strutturale
Analisi FEM
Verifica sismica

Descrizione:

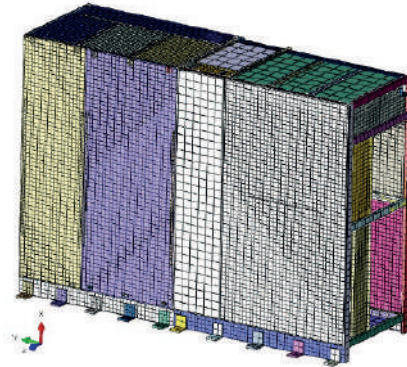
Analisi strutturale mediante simulazione FEM e applicazione di spettri di risposta per la verifica sismica in accordo alle specifiche normative internazionali di settore. Il modello ad elementi finiti è stato realizzato con specifico software in grado di riprodurre il corretto comportamento dinamico del manufatto. P&P ha eseguito numerose prove sperimentali su piattaforma vibrante per testare UPS che hanno permesso di conseguire una approfondita conoscenza del comportamento dinamico di tali manufatti e che viene utilizzato per calibrare e meglio affinare la modellazione FEM teorica.



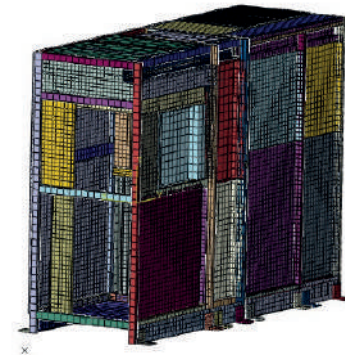
Modello 3d degli armadi UPS



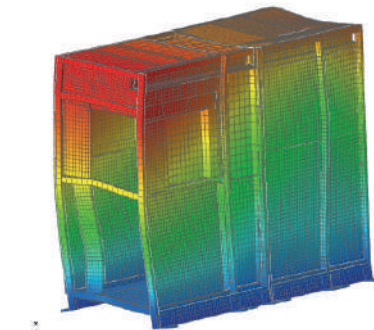
Definizione degli spettri sismici secondo le diverse normative



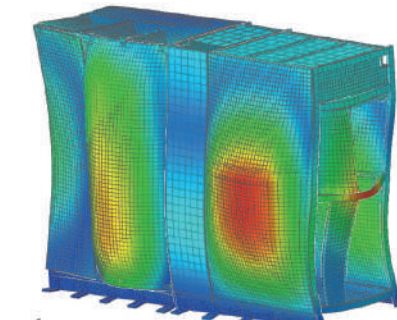
Modello FEM degli armadi UPS



Modello FEM degli armadi UPS



Modi di vibrare degli armadi



Modi di vibrare degli armadi

SISTEMI DI ATTACCO FERROVIARIO

Oggetto:

Verifica di sistemi di attacco ferroviario della metropolitana di Riyadh

Incarico:

Modellazione strutturale
Analisi FEM
Verifica statica

Descrizione:

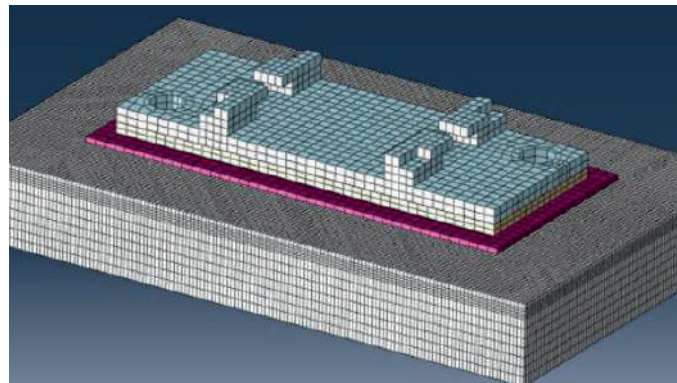
Verifica e analisi numerica dell'interazione tra armamento e sistema di attacco della metropolitana di Riyadh. Lo studio ha riguardato nel dettaglio la valutazione degli sforzi all'interfaccia tra calcestruzzo e "Intermediate Pad" in seguito alla formazione di "bolle" sulla superficie di contatto dovute al fenomeno di presa e indurimento del calcestruzzo.



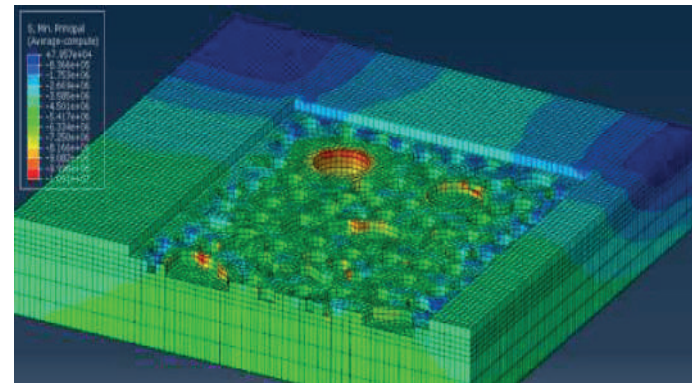
Attacco VOSSLOH 336 della metro Riyadh



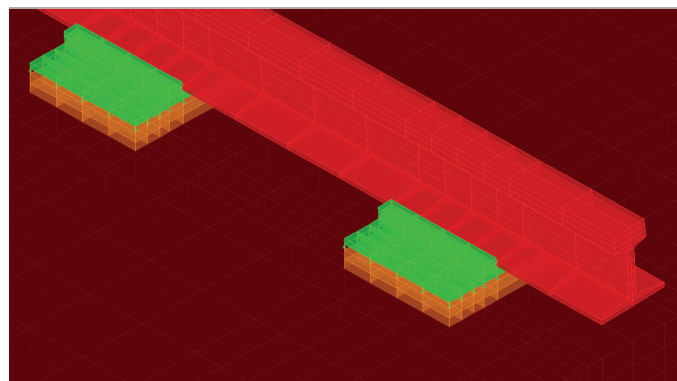
Modello a elementi finiti dell'attacco



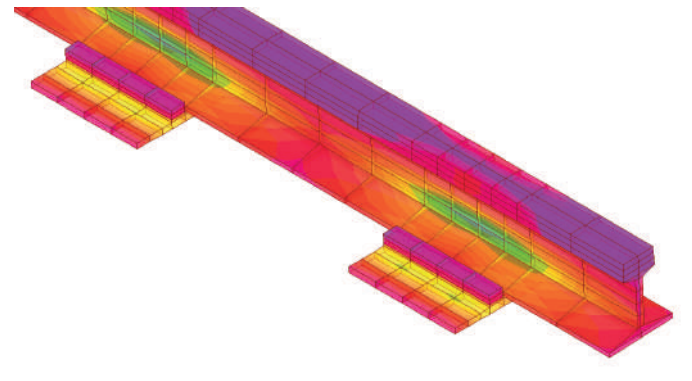
Modello a elementi finiti dell'attacco



Modelli FEM con sforzi sollecitanti l'interfaccia tra cls e attacco



Modellazione organo di attacco



Stato di sforzo

PARAURTI FERROVIARIO

Oggetto:

Verifica di paraurti ferroviario tipologia "fisso"

Incarico:

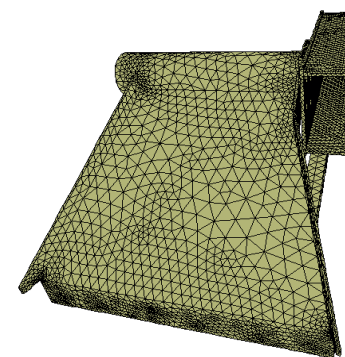
Modellazione strutturale
Analisi FEM
Verifica statica e dinamica

Descrizione:

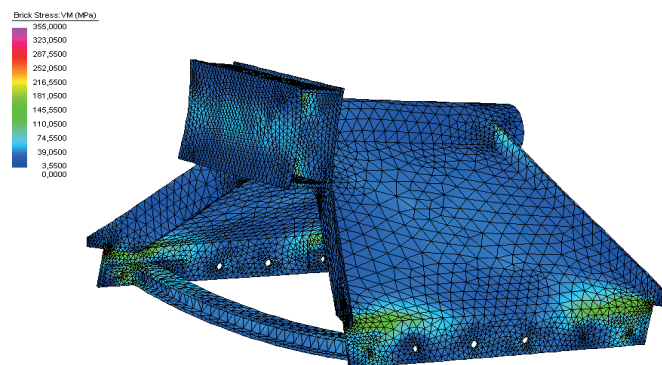
Analisi strutturale mediante simulazione FEM seguita da verifica statica e dinamica di un paraurti ferroviario di tipologia fissa del Metrobus Brescia. Per simulare correttamente il reale comportamento meccanico dell'acciaio, l'analisi è stata condotta in campo non lineare implementando nel modello una curva elasto-plastico incrudente. Le forzanti agenti sul paraurti sono state ricavate da considerazioni e bilanci di tipo energetico operando con equilibri tra energia cinetica del corpo in movimento e lavoro di deformazione del respingente.



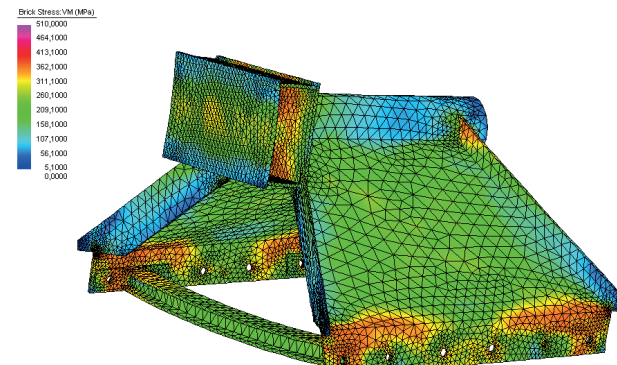
Prototipo del paraurti fisso



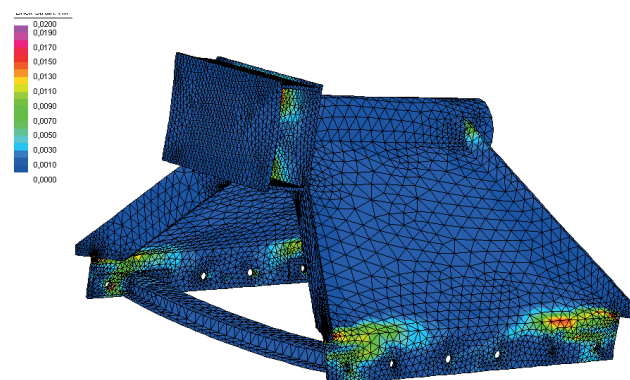
Modellazione FEM del paraurti fisso



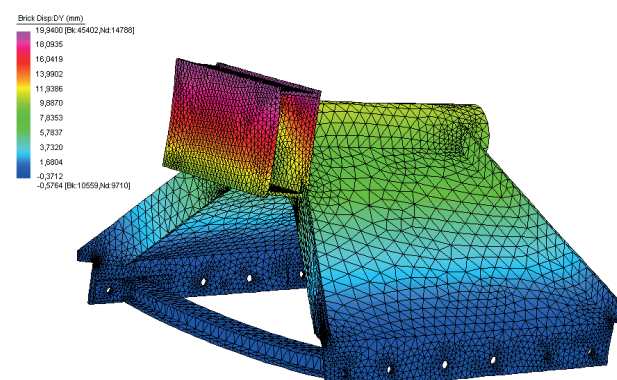
Distribuzione sforzi al limite elastico



Distribuzione sforzi al limite plastico



Distribuzione deformazioni al limite plastico



Distribuzione spostamenti al limite plastico

BRACCIO DI SOSTEGNO DI ROTAIA

Oggetto:

Verifica del braccio di sostegno della rotaia per la Metropolitana di Milano Linea 5 - Tratta Garibaldi F.S. - San Siro

Incarico:

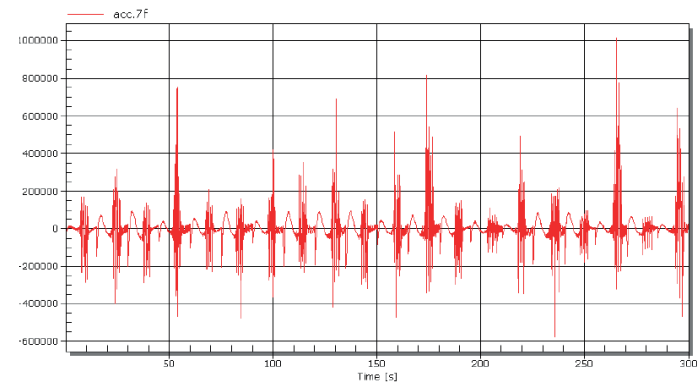
Modellazione strutturale
Misure dinamiche in situ
Analisi FEM
Verifica statica e dinamica

Descrizione:

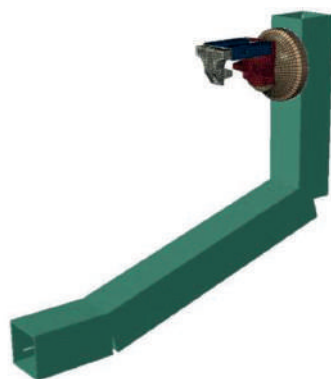
Analisi strutturale FEM seguita da verifica statica e dinamica del sistema di ancoraggio del braccio della terza rotaia della linea M5 di Milano. L'analisi condotta è consistita in prove sperimentali in situ e successiva integrazione del modello FEM sulla base dei risultati sperimentali ottenuti con l'obiettivo di ridurre le vibrazioni che sollecitano il braccio di supporto della terza rotaia così da risolvere le problematiche legate a fenomeni di usura a fatica riscontrate in sito.



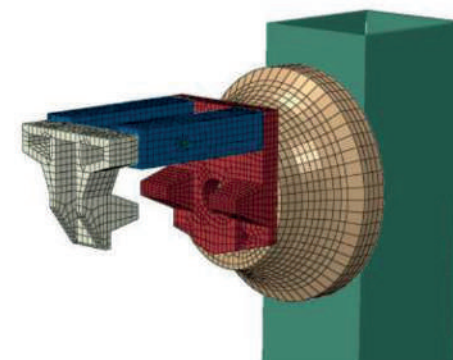
Braccio di sostegno alla terza rotaia della M5



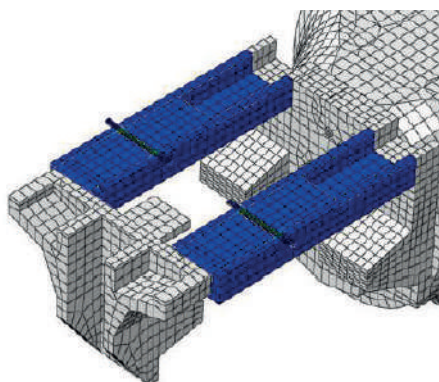
Misure accelerometriche sperimentali eseguite sul braccetto



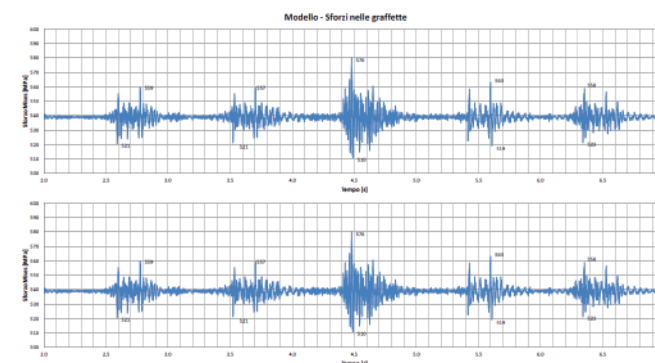
Modello FEM del braccio di sostegno della terza rotaia



Dettaglio del modello FEM



Dettaglio del modello FEM



Grafici massimi sforzi sollecitanti/tempo

SCHERMO FRONTALE IN VETRO DI CARRELLO ELEVATORE

Oggetto:

Verifica di parabrezza di carrello
elevatore

Incarico:

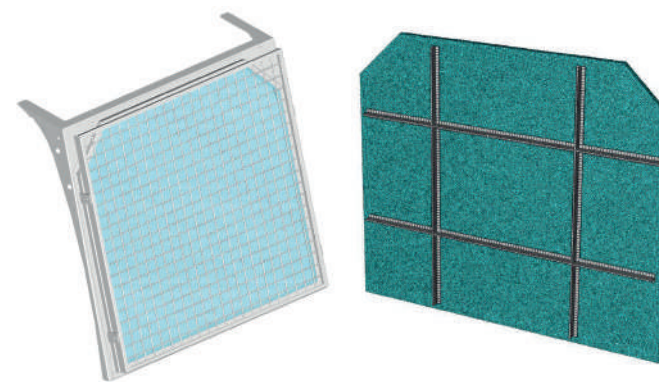
Modellazione strutturale
Analisi FEM
Verifica statica e dinamica

Descrizione:

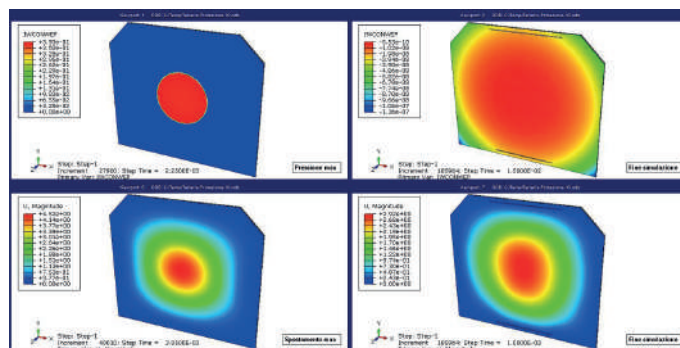
Valutazione della resistenza del
vetro frontale della cabina di
un carrello elevatore a seguito
di fenomeni di esplosione del
forno fusorio di un'acciaieria. La
quantificazione del fenomeno di
esplosione dovuto all'interazione
tra il metallo fuso e l'inglobamento
accidentale di acqua è stato
riprodotto mediante il modello TNT
equivalente. Lo studio ha previsto
un'analisi dinamica non lineare
time-history con implementato un
comportamento del vetro del tipo
"brittle cracking" che ha permesso
di riprodurre il fenomeno di rottura.



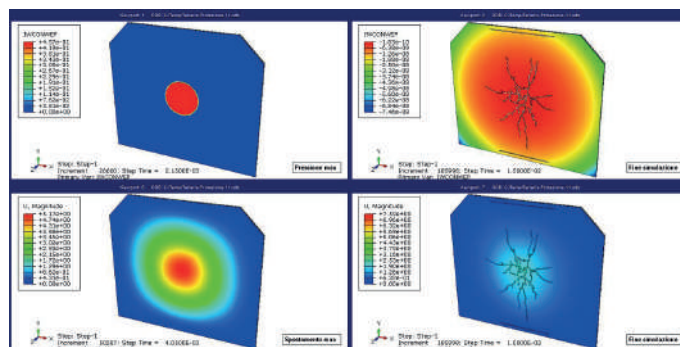
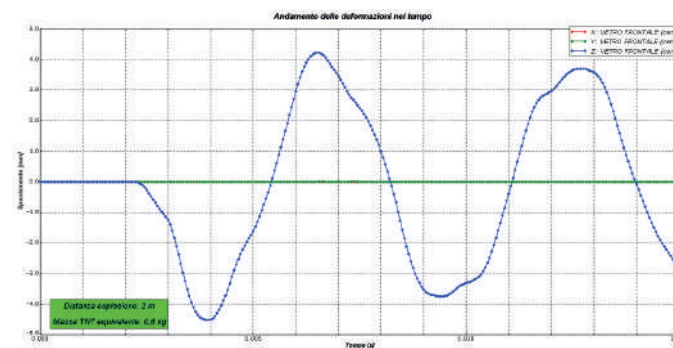
Carrello elevatore e vetro frontale oggetto di analisi



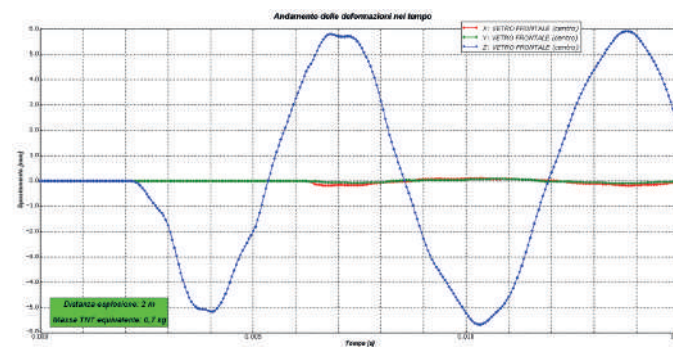
Modello FEM del vetro stratificato e del telaio di rinforzo



Vetro investito da un'onda di pressione generata da un'esplosione di 0,6 kg di TNT ad una distanza di 2 m



Vetro investito da un'onda di pressione generata da un'esplosione di 0,7 kg di TNT ad una distanza di 2 m



SEMIRIMORCHIO RIBALTABILE

Oggetto:

Verifica strutturale di semirimorchio ribaltabile

Incarico:

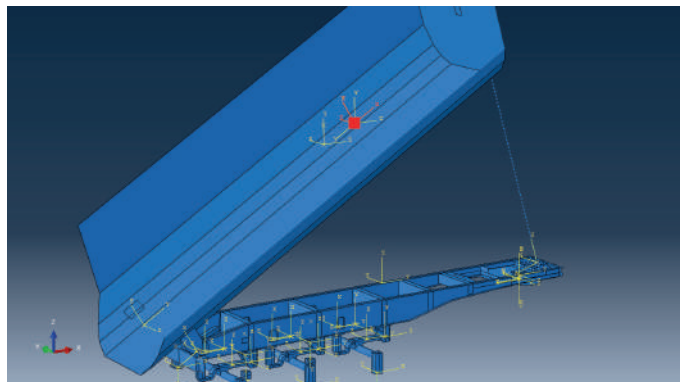
Modellazione strutturale

Analisi FEM

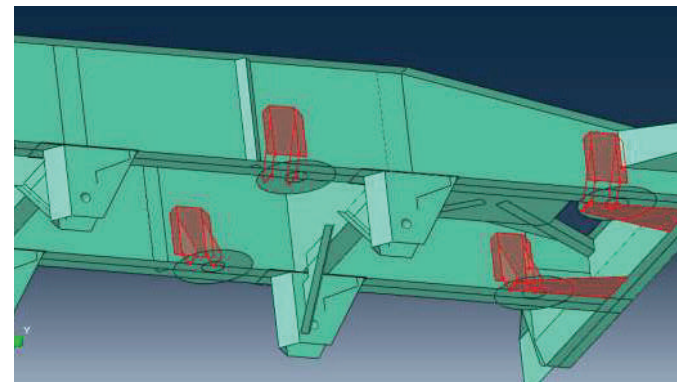
Verifica statica e dinamica

Descrizione:

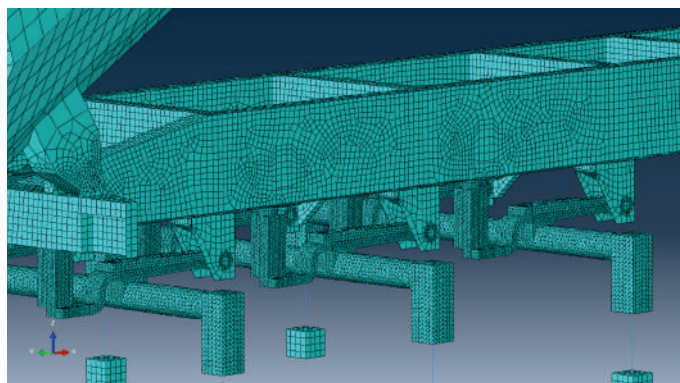
Analisi strutturale mediante simulazione FEM e verifica statica di un cassone e telaio di un semirimorchio. L'analisi è consistita nella modellazione della reale geometria e meccanica del mezzo atta a riprodurre il possibile meccanismo ribaltante del semirimorchio. Il modello è stato creato con specifico software di modellazione strutturale con elementi tridimensionali solidi.



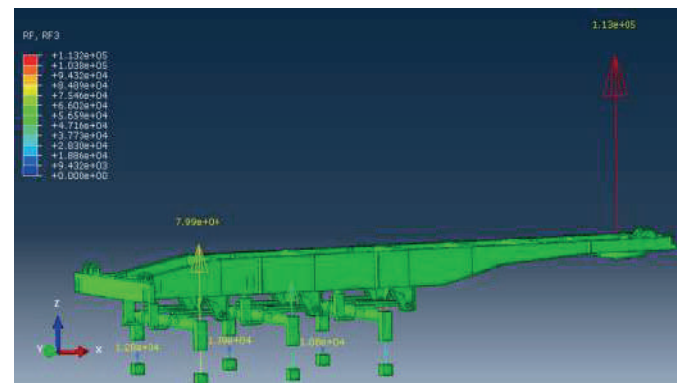
Modello preliminare per la valutazione delle forze



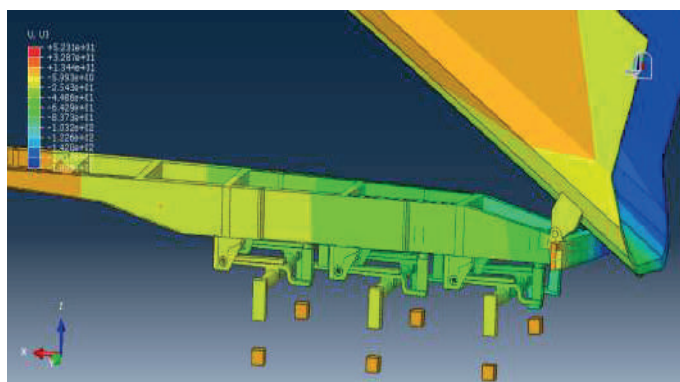
Visualizzazione degli elementi di rinforzo introdotti



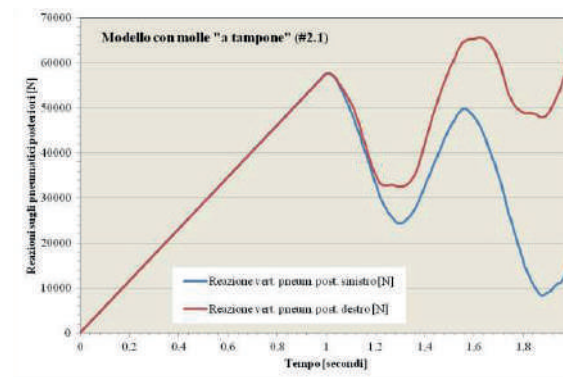
Rappresentazione della mesh del modello del rimorchio



Studio delle reazioni vincolari



Mappatura degli spostamenti verticali



Andamento della reazione vincolare per pneumatici posteriori

PNEUMATICO

Oggetto:

Verifica dinamica per scoppio pneumatico

Incarico:

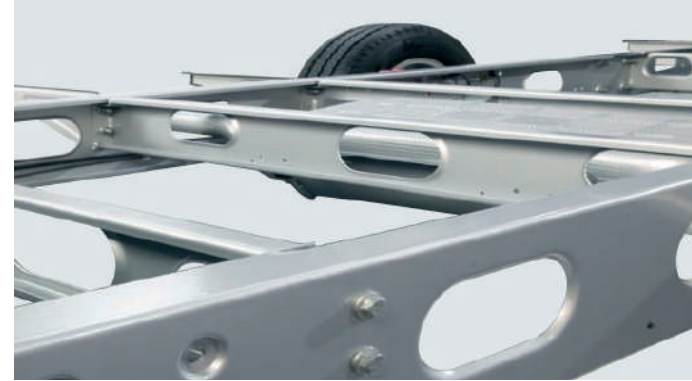
Modellazione strutturale
 Analisi FEM
 Verifica statica e dinamica

Descrizione:

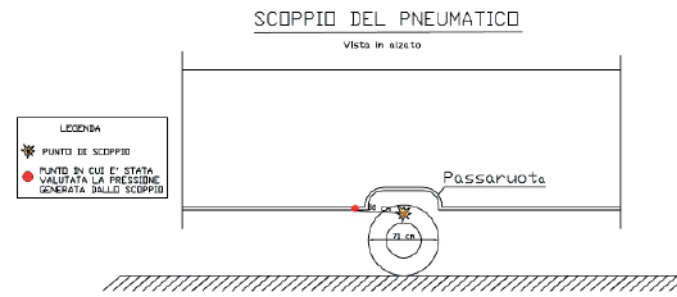
L'attività è consistita nell'analisi strutturale mediante simulazione FEM di un pianale di un camper per il fine di verificare il comportamento dinamico con sollecitazione impulsiva generata dall'onda d'urto derivante dallo scoppio di un pneumatico. La pressione sollecitante dovuta allo scoppio è stata ricavata da considerazioni di tipo energetico e lo studio della risposta del pianale del camper è stato eseguito con un'analisi dinamica non lineare



Vista degli esterni della chiesa oggetto di intervento

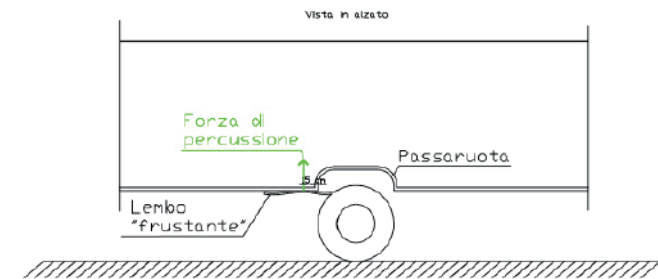


Ambienti interni della Chiesa oggetto di intervento



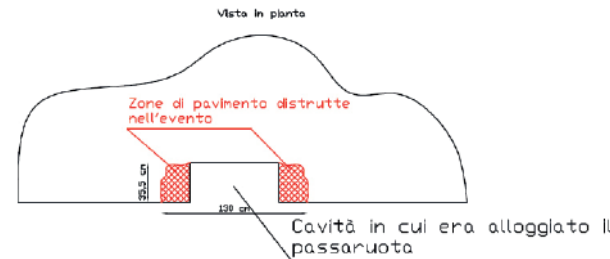
Ricostruzione del punto di scoppio del pneumatico

PERCUSSIONE ESERCITATA DAL LEMBO DEL PNEUMATICO

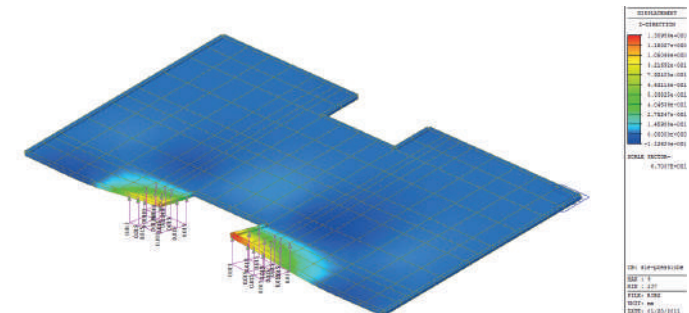


Ricostruzione della forza di percussione sul pavimento

ZONE DI PAVIMENTO DISTRUTTE NELL'EVENTO



Ricostruzione delle aree di pavimento danneggiate



Distribuzione degli sforzi agenti sulla pavimentazione

GIUNTI ELASTICI

Oggetto:

Verifica di giunti elastici

Incarico:

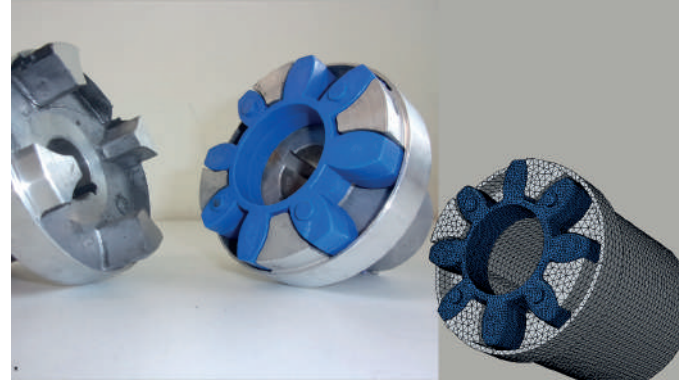
Modellazione strutturale

Analisi FEM

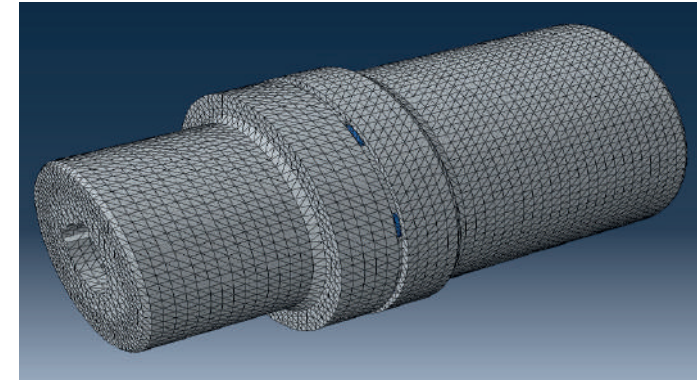
Verifica statica e dinamica

Descrizione:

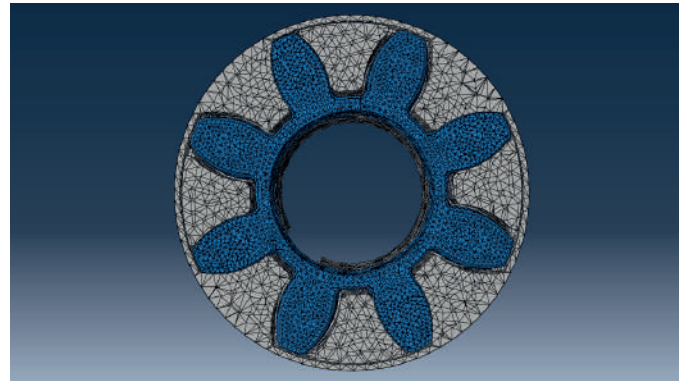
Analisi strutturale mediante simulazione FEM seguita da verifica statica e dinamica di giunti elastici. Il giunto è costituito da semigiunto lato motore in ghisa lamellare, da un elemento elastico in gomma termoplastica e semigiunto di trasmissione lato pompa in ghisa lamellare. Le analisi sono state condotte in campo elastico non lineare al fine di verificare la coppia massima trasmissibile dal giunto tenuto anche conto delle prescrizioni della norma di settore.



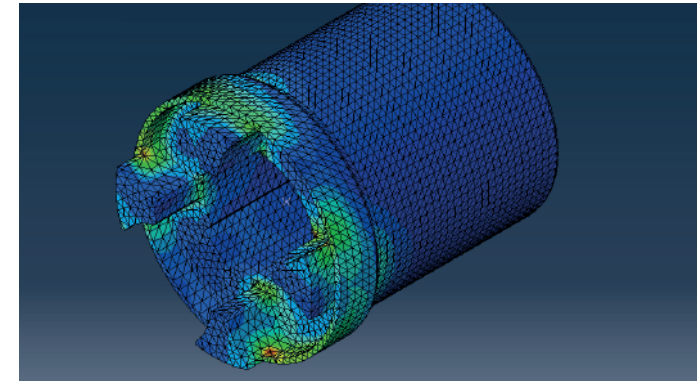
Giunti ed inserto elastico oggetto di analisi



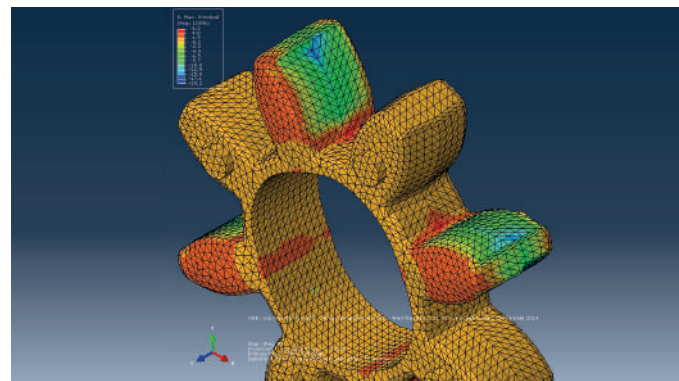
Modello FEM giunti ed inserto elastico



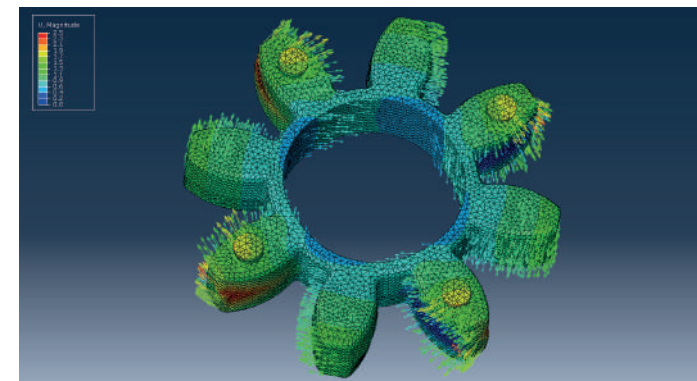
Modello FEM giunti ed inserto elastico



Distribuzione dello stato di sforzo nei semigiunti



Distribuzione dello stato di sforzo nell'inserto elastico



Valutazioni previsionali del rumore in ambiente di stazione

FILTRI IN PRESSIONE

Oggetto:

Verifica strutturale di filtri in pressione

Incarico:

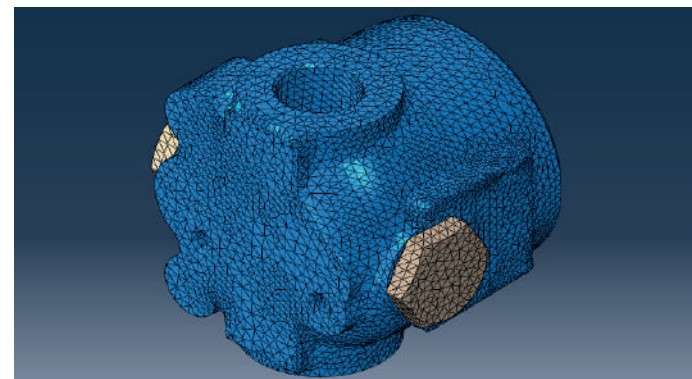
Modellazione strutturale
Analisi FEM
Verifica statica

Descrizione:

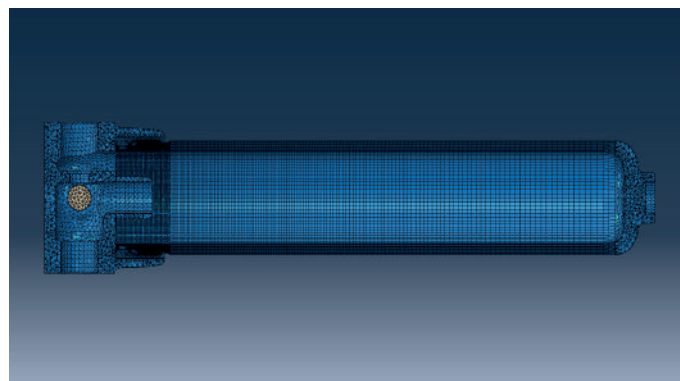
Analisi strutturale FEM e verifica statica di filtri in pressione costituito da testata in ghisa, serbatoio e tappo in acciaio. Le analisi sono state condotte in campo elastico lineare al fine di verificare il comportamento del filtro nei confronti di diverse azioni statiche ed impulsive a fatica mettendo in conto le variazioni di comportamento dei materiali per diverse temperature nell'ambito del range di utilizzo. Nel modello sono stati implementati elementi 3D tetraedrici che sono più versatili per modellare le parti a geometria complessa ed elementi esaedrici sono stati utilizzati principalmente per modellare la zona del filetto di accoppiamento tra testata e serbatoio.



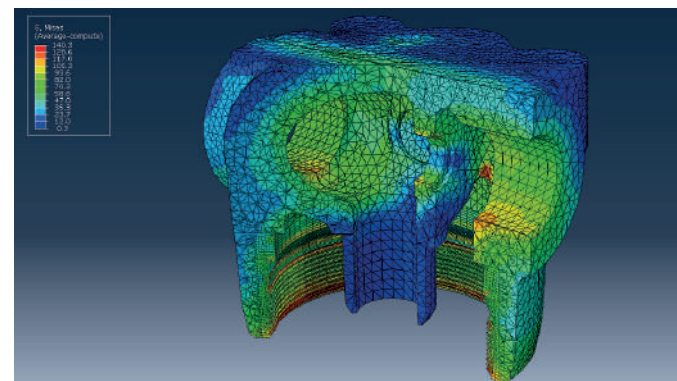
Testata e serbatoio del filtro oggetto di analisi



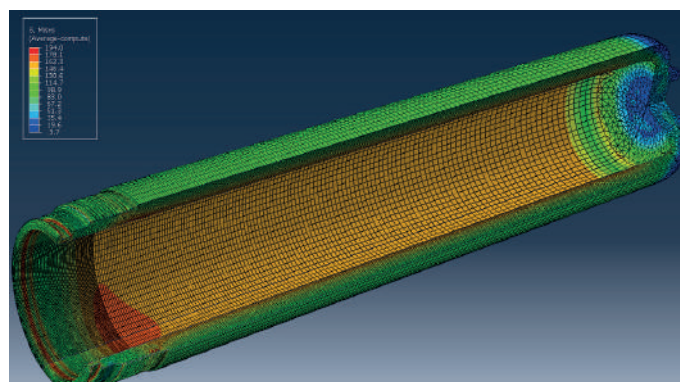
Modello FEM del filtro



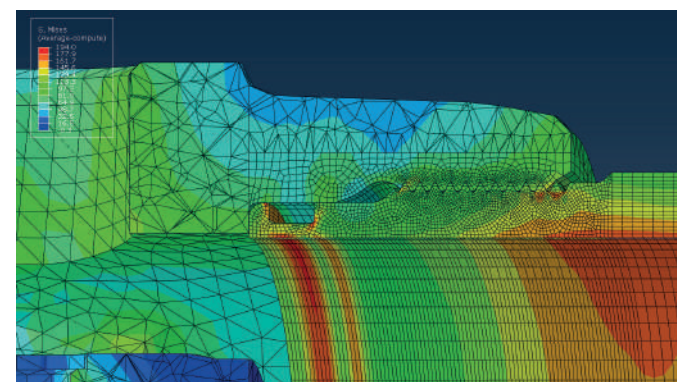
Modello FEM del filtro



Stato di sforzo sulla testata del filtro



Stato di sforzo sul serbatoio del filtro



Stato di sforzo sulla filettatura tra testata e serbatoio

SISTEMA DI ACCOPPIAMENTO TAVOLA-PALLET PER TORNIO

Oggetto:

Analisi strutturale di sistema di accoppiamento tavola-pallet per tornio

Incarico:

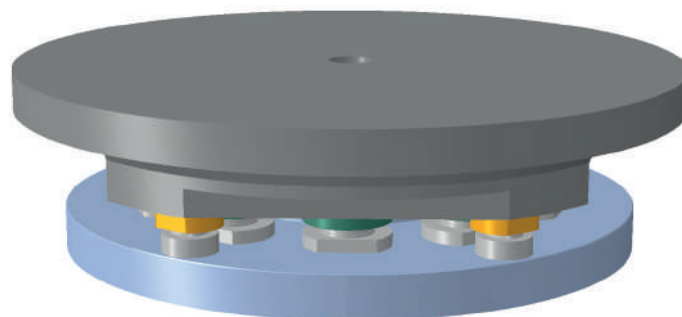
Modellazione strutturale

Analisi FEM

Verifica statica

Descrizione:

Le analisi FEM sono state condotte in ambito statico e in campo elastico lineare, al fine di valutare il comportamento limite del sistema sotto l'azione di differenti tipologie di carico



Accoppiamento tavola-pallet oggetto di analisi

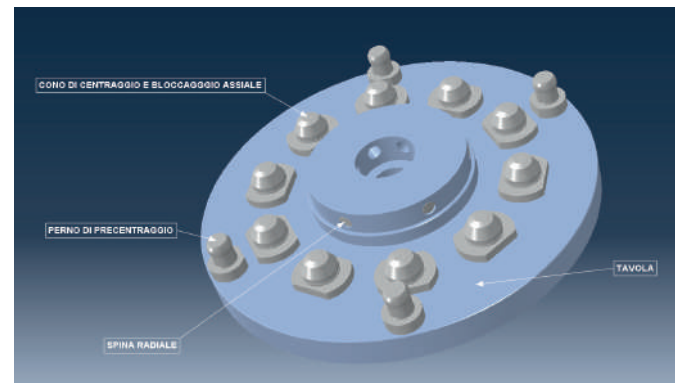
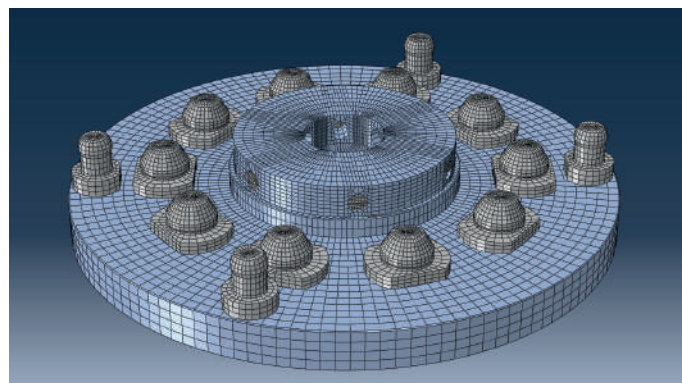
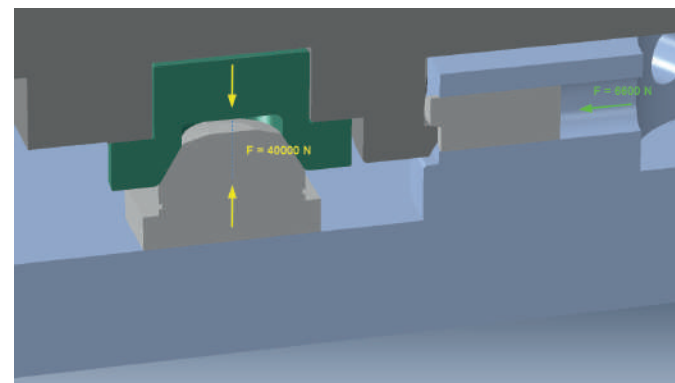


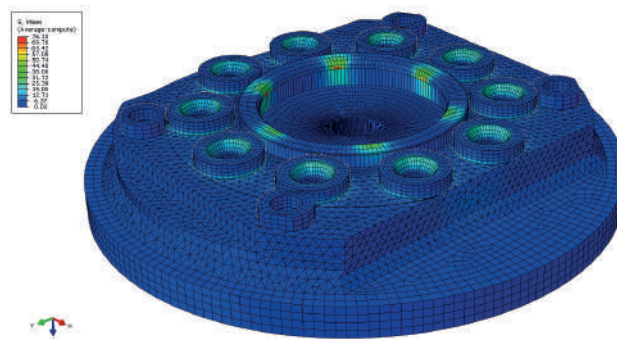
Tavola oggetto di analisi



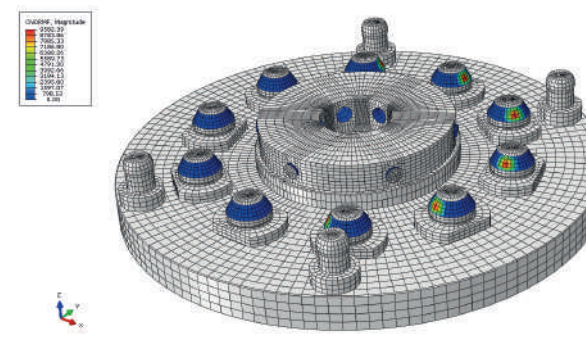
Modello FEM della tavola



Sistemi di bloccaggio fra tavola e pallet



Distribuzione dello stato di sforzo su pallet



Distribuzione delle forze di contatto su tavola

SISTEMA A ROTTURA CALIBRATA PER MACCHINE UTENSILI

Oggetto:

Progettazione di nuova connessione bullonata per macchine utensili

Incarico:

Modellazione strutturale

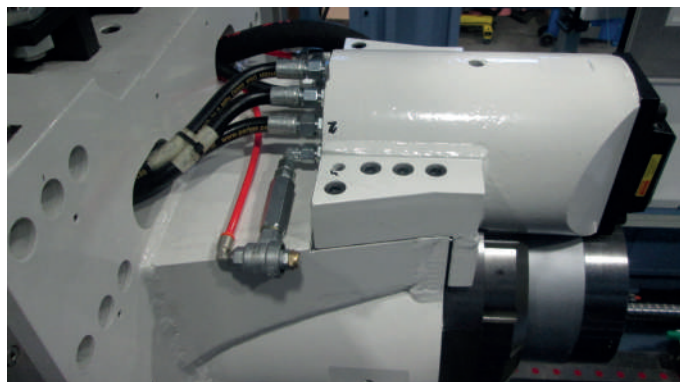
Analisi FEM

Verifica statica e dinamica

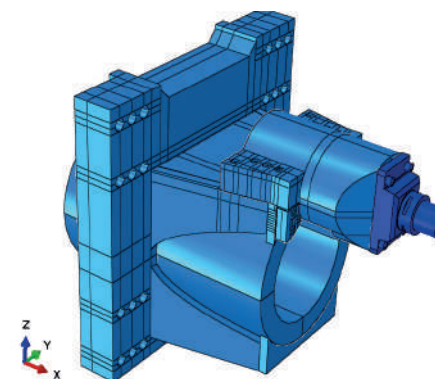
Progettazione meccanica

Descrizione:

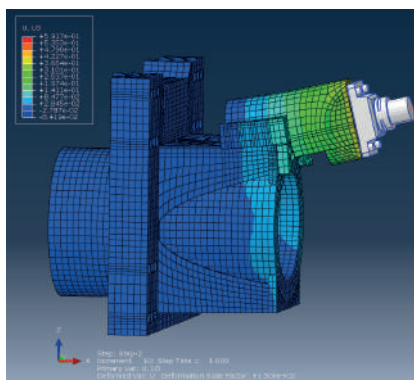
Lo studio è consistito nella progettazione di un nuovo sistema di connessione bullonato a rottura calibrata per macchine utensili ideato per collisioni accidentali con rottura calibrata dei bulloni tra la testina mobile di tornitura alla testa fissa della macchina. La natura complessa del problema ha richiesto uno studio delle diverse possibili forme di sollecitazione agenti sulle viti in funzione dei punti di contatto e modalità di applicazione delle forzanti di collisione. L'attività ha previsto la creazione di un modello FEM in campo elastico-lineare con sollecitazioni statiche e dinamiche.



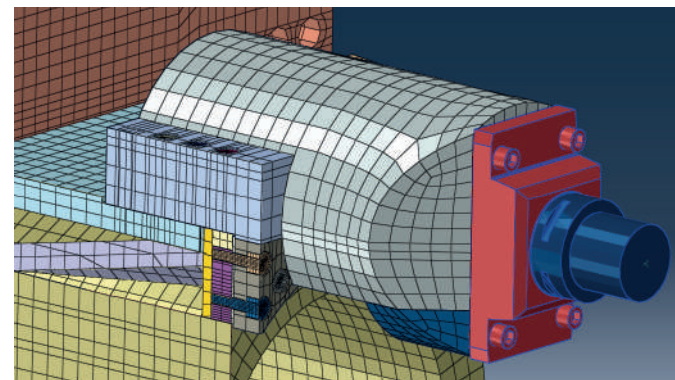
Connessione calibrata tra testina mobile e testina fissa



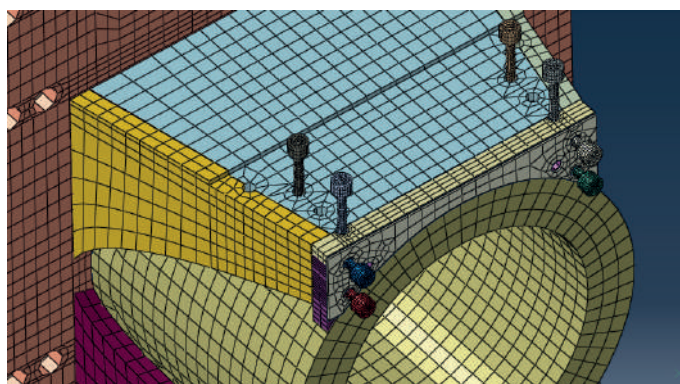
Modello 3d della macchina utensile



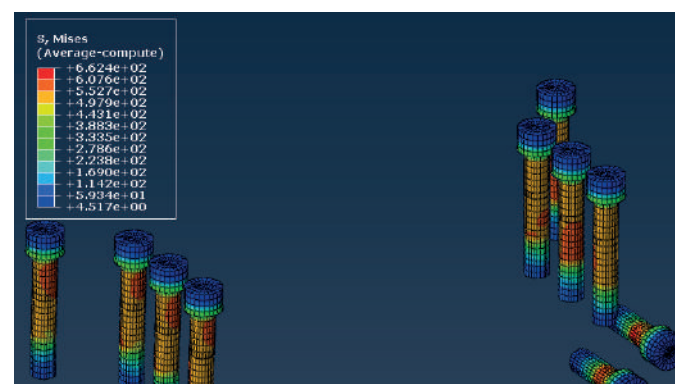
Modello FEM della macchina utensile



Modello FEM della macchina utensile



Dettaglio FEM della connessione bullonata



Sforzi sollecitanti della connessione bullonata

COLONNA PER SPILLATURA

Oggetto:

Analisi strutturale di colonna per spillatura

Incarico:

Modellazione strutturale

Analisi FEM

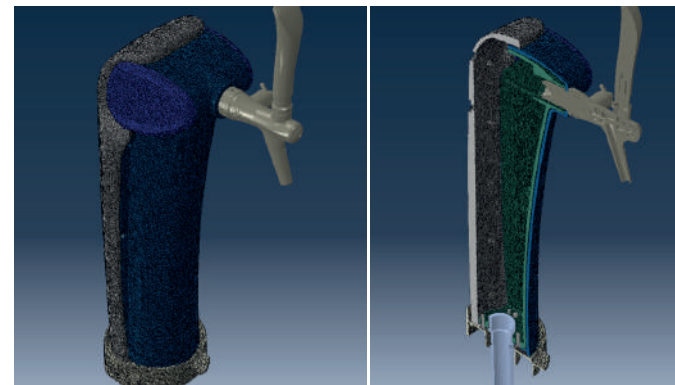
Verifica statica

Descrizione:

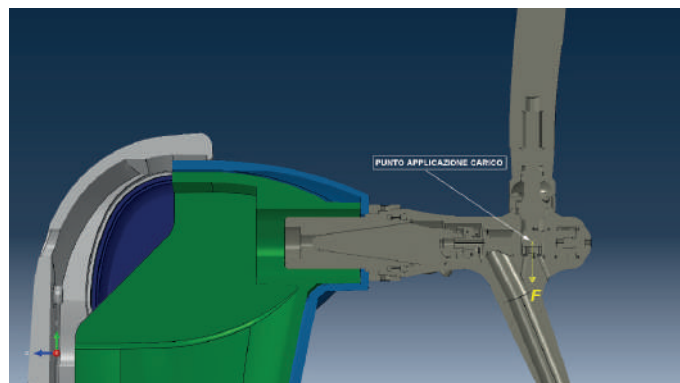
Le analisi FEM sono state condotte in campo elastico lineare, al fine di determinare gli stati di sforzo e deformazione cui è soggetto il componente in presenza di sollecitazioni statiche applicate sul rubinetto della colonna



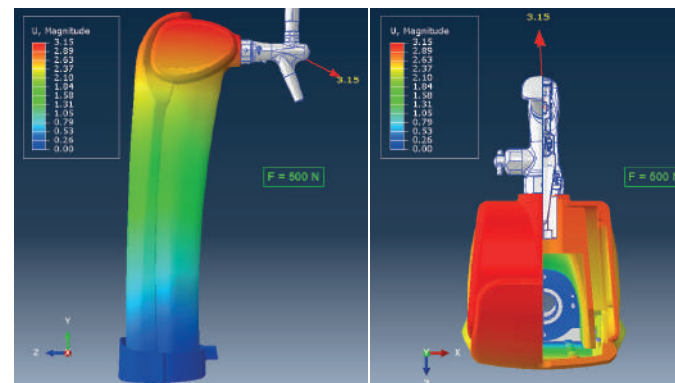
Colonna per spillatura oggetto di analisi



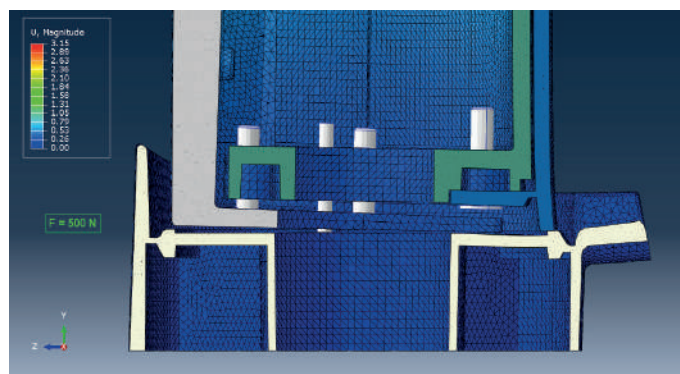
Modello FEM della colonna



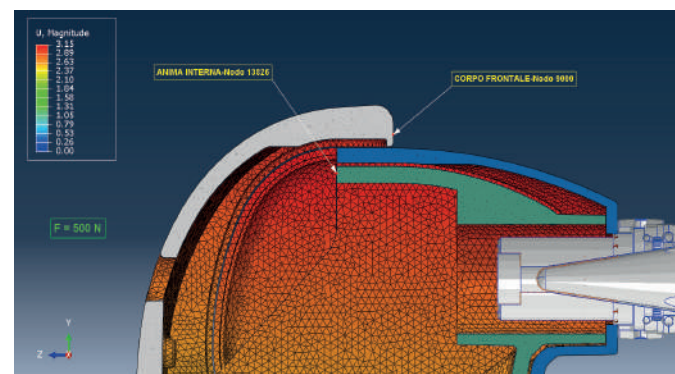
Modalità di applicazione dei carichi sul rubinetto della colonna



Spostamenti della colonna con un carico applicato sul rubinetto



Deformazioni alla base della colonna con carico sul rubinetto



Spostamento relativo fra anima interna e corpo frontale

ELENCO DI ALCUNE RECENTI ATTIVITÀ

Certificazione sismica di blindosbarre ubicate all'interno di edificio in Noviglio (MI)
Analisi strutturale sismica di un'unità di distribuzione di alimentazione (PDU) presso edificio in Noviglio (MI)
Verifica strutturale di piastre di ancoraggio di campo prove ubicate presso uno stabilimento industriale in Grassobbio (BG)
Simulazione numerica ad elementi finiti di un telaio in acciaio sottoposto a vibrazione Random e da Shock
Verifiche sismiche di n.2 UPS installati in edifici in Settimo Milanese e Melegnano (MI)
Verifiche sismiche di alcune tipologie di "Battery Protection Panel" installati in edifici a Settimo Milanese e Melegnano (MI)
Valutazione della resistenza di n.2 cabine a seguito di esplosione del forno presso acciaieria in Bay City (Texas - USA)
Analisi strutturale di un gruppo di continuità UPS sotto azione sismica presso data center di Microsoft in Settala (MI)
Verifica sismica di un trasformatore installato presso una centrale nucleare in Bielorussia
Verifiche sismiche di un UPS installato presso un nuovo data center in Settimo Milanese (MI)
Valutazione della resistenza di cabina di controllo a seguito di esplosione del forno presso acciaieria in provincia di Bergamo
Valutazione della resistenza di cabina di controllo a seguito di esplosione del forno presso acciaieria in Veracruz (Messico)
Valutazione della resistenza di cabina di controllo a seguito di esplosione del forno presso acciaieria in Calarasi (Romania)
Analisi numerica FEM dell'interazione tra armamento e sistema di attacco della metropolitana di Riyadh (Arabia Saudita)
Analisi strutturale statica e dinamica di un paraurti ferroviario tipologia "fisso" installato presso Metrobus Brescia
Analisi strutturale statica e dinamica di un paraurti ferroviario tipologia "fisso" installato presso la metropolitana di Milano
Verifica statica e dinamica del sistema di ancoraggio del braccio della terza rotaia della linea M5 di Milano
Verifica strutturale del parabrezza di un carrello elevatore a seguito di esplosione del forno presso acciaieria in Dalmine (BG)
Verifica strutturale del cassone e telaio di semirimorchio con studio di possibile meccanismo ribaltante per perizia tecnica
Verifica dinamica in seguito allo scoppio di pneumatico di pianale di camper in campo non lineare per perizia tecnica
Analisi strutturale statica e dinamica di giunti elastici con analisi non lineare per azienda produttiva
Verifica strutturale di filtri in pressione costituiti da testata in ghisa, serbatoio e tappo in acciaio per azienda produttiva
Analisi strutturale di un sistema di accoppiamento tavola-pallet per tornio per azienda produttiva
Progettazione di connessione bullonata a rottura calibrata per macchine utensili per azienda produttiva
Analisi strutturale di una colonna per spillatura in presenza di sollecitazioni statiche per azienda produttiva
Analisi degli effetti di esplosione di bombola all'interno di un box di stoccaggio per perizia tecnica
Valutazione della resistenza di ripari di macchine utensili in seguito a fenomeni accidentali